



# Braukmann MiniPlus FF06-AAM

Filtr do wody z optukiwaniem  
z mosiężną osłoną wkładu filtra

## ZASTOSOWANIE

Filtr FF06 należy do filtrów z tzw. optukiwaniem siatki filtracyjnej. Filtr ten zapewnia ciągłe filtrowanie wody zatrzymując na siatce filtracyjnej zanieczyszczenia tj. rdzę, piasek, strzępy konopi itp.

Zanieczyszczenia gromadzone są na dnie przezroczystej obudowy i mogą być łatwo usunięte przez chwilowe otwarcie zaworu kulowego.

Ze względu na niewielkie rozmiary filtr może być instalowany tam, gdzie jest mało miejsca do zabudowy.

## CERTYFIKATY

- Prosty montaż
- Woda przefiltrowana dostarczana nawet podczas optukiwania
- Mosiężna obudowa filtra odporna na uderzenia - odpowiednia to stosowania na instalacji ciepłej wody
- Wymienne wkład filtracyjny i osłona filtra
- Korpus z gwintami wewnętrznymi i zewnętrznymi
- Wszystkie materiały posiadają dopuszczenia na wodę pitną

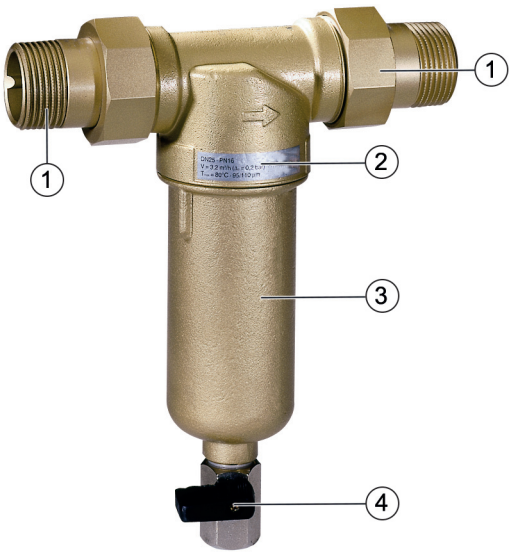


## DANE TECHNICZNE

<b>Media</b>	
Medium:	Woda pitna
<b>Przyłącze/Wielkość</b>	
Wielkości przyłącza:	1/2" - 1 1/4"
<b>Zakres ciśnienia</b>	
Maks. ciśnienie wlotowe:	25 bar
<b>Temperatura robocza</b>	
Maks. temperatura medium:	70 °C
<b>Specyfikacja</b>	
Pozycja montażowa:	Pozioma , komorą skierowaną do dołu

Uwaga: Filtr zaprojektowano do zastosowania w instalacjach wody pitnej. W przypadku zastosowania w instalacjach przemysłowych należy go sprawdzić indywidualnie do wymagań instalacji.

## BUDOWA

Przeгляд	Elementy	Materiały	
	<b>1</b>	Złączki gwintowane (wersja AA)	Mosiądz
	<b>2</b>	Korpus z gwintami wewnętrznymi i zewnętrznymi, bez złączek	Mosiądz odporny na odcynkowanie
	<b>3</b>	Wkład filtracyjny w osłonie z mosiądzu	Stal nierdzewna
	<b>4</b>	Zawór kulowy	Mosiądz (korpus zaworu), stal nierdzewna (kula), tworzywo (dźwignia)
	<b>Pozostałe elementy</b>		
		Klucz dwuoczkowy	Tworzywo sztuczne

## ZASADA DZIAŁANIA

Filtr dokładnego oczyszczania składa się z korpusu oraz wkładu filtracyjnego.

Otwarcie zaworu kulowego powoduje optykiowanie wkładu filtracyjnego i usunięcie zanieczyszczeń na zewnątrz przy jednoczesnym zapewnieniu dostawy przefiltrowanej wody.

## TRANSPORT I MAGAZYNOWANIE

Magazynować produkty w ich oryginalnych opakowaniach dopóki nie są rozpakowywane przed ich montażem. Poniżej warunki magazynowania i transportu:

Parametr	Wartość
Otoczenie:	Czyste, suche i bezpyłowe
Min. temp. otoczenia:	5 °C
Maks. temp. otoczenia:	55 °C
Min. wilgotność otoczenia:	25 % *
Maks. wilgotność względna otoczenia	85 % *

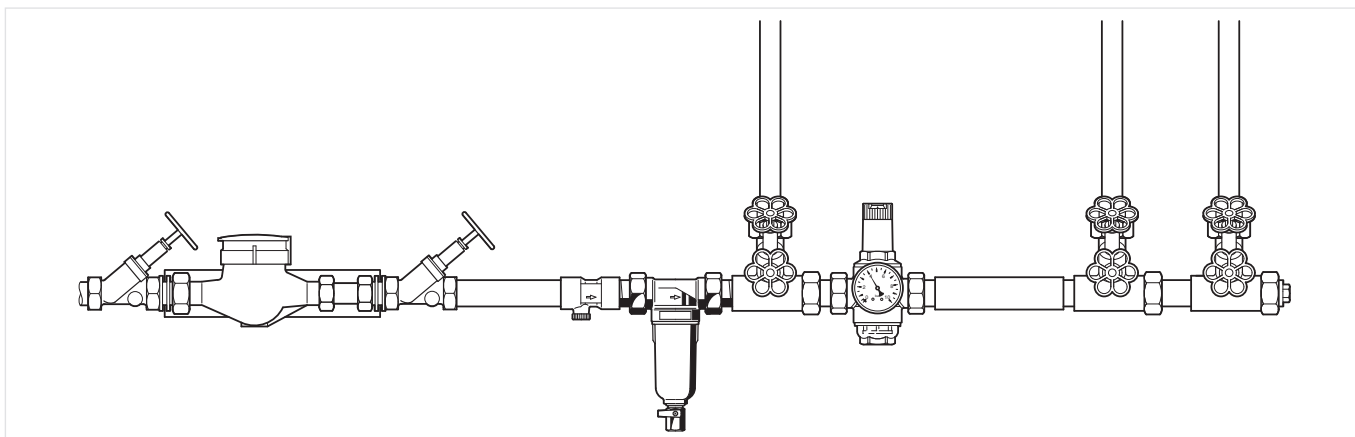
\*bez kondensacji

## ZASADY INSTALACJI

### Warunki montażu

- Montować filtr na poziomych odcinkach z osłoną filtra skierowaną do dołu
  - Taka pozycja zapewnia optymalną wydajność filtrowania
- Zamontować zawory odcinające
- Filtry z optykiowaniem wymagają regularnego serwisu
- Zapewnić łatwy dostęp tak, aby:
  - umożliwić łatwą ocenę stopnia zanieczyszczenia
  - ułatwić serwis i czyszczenie
- Miejsce montażu powinno być zabezpieczone przed działaniem mrozu
- Zgodnie z normą PN-EN 806-2 zalecane jest, aby filtr montować zaraz za wodomierzem
- Aby uniknąć zalania zalecane jest zastosowanie stałego odpływu do kanalizacji

### Przykład instalacji

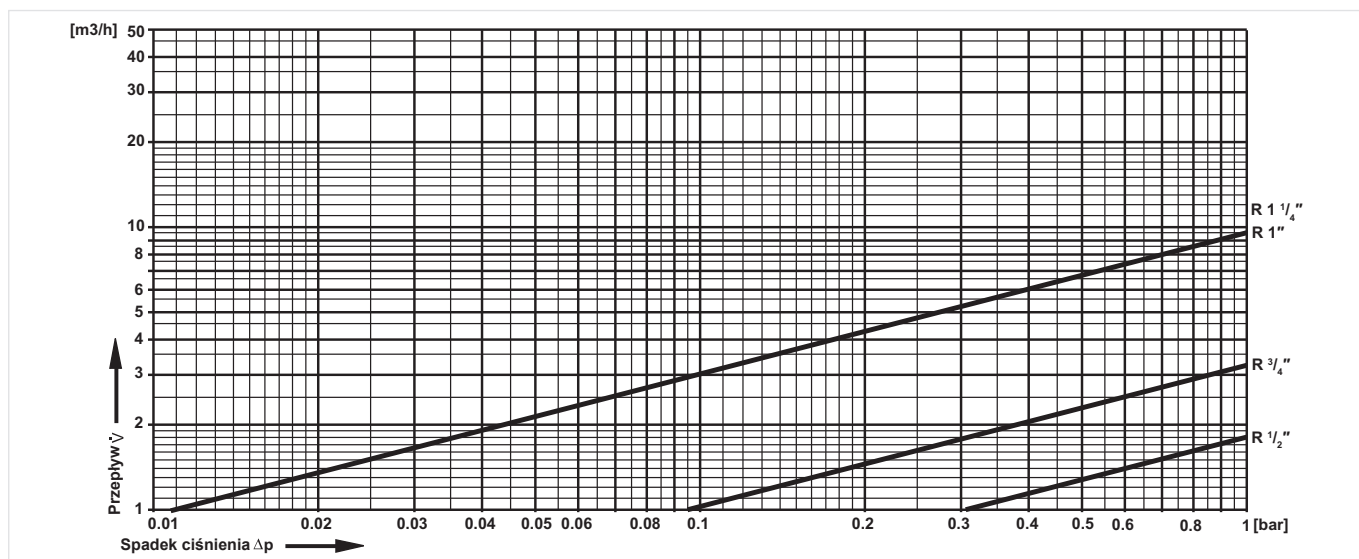


## CHARAKTERYSTYKA PRZEPŁYWU

### Wartość współczynnika $k_{vs}$

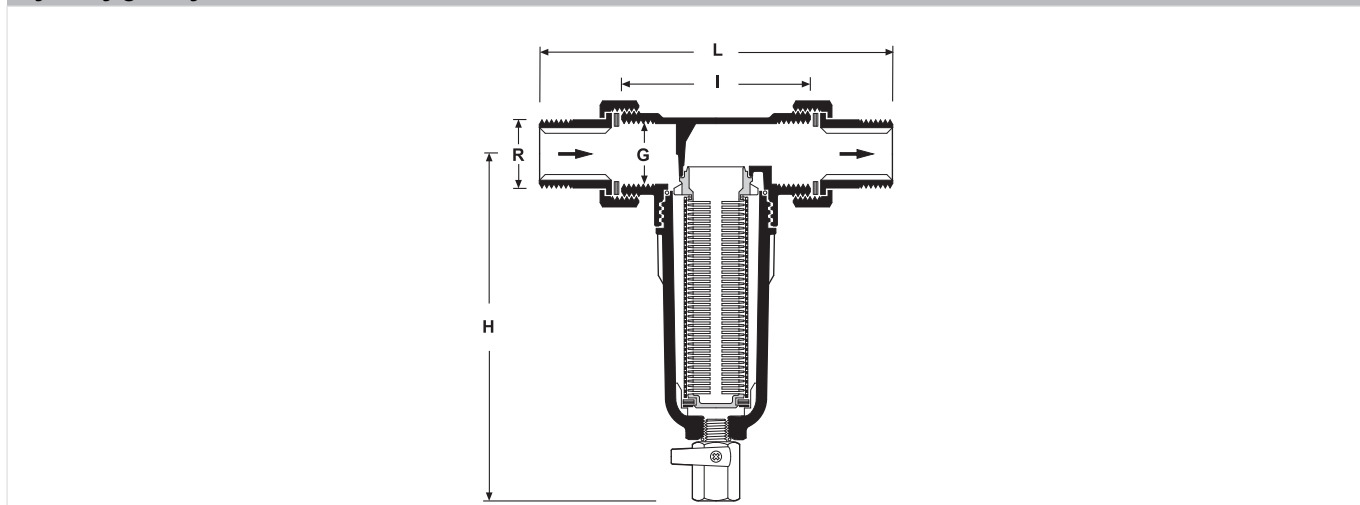
Wielkość przyłącza:	15	20	25	32
Wartość $k_{vs}$ ( $m^3/h$ ):	1.8	3.2	9.5	9.5

### Nomogram przepływu



## WYMIARY

### Wymiary gabarytowe



Parametr		Wartości			
Wielkość przyłącza:	R	1/2"	3/4"	1"	1 1/4"
Gwint wewnętrzny:	G	1/2"	3/4"	1"	-
Wymiary:	L	140	158	179	197
	I	80	90	100	105
	h	158	180	180	180
Ciężar:	kg	1.4	1.46	1.76	1.5
Przepływ przy $\Delta p=0.5$ bar:	$m^3/h$	1.27	2.27	6.7	6.7

Note: Wszystkie wymiary w mm o ile nie podano inaczej.

## OZNACZENIA KATALOGOWE

Poniżej przedstawiono niezbędne informacje potrzebne do zamówienia odpowiedniego produktu. Przy zamawianiu należy zawsze powoływać się na typ, numer zamówieniowy lub numer części.

### Opcje zamówienia

Zawór dostępny jest w następujących wielkościach: 1/2", 3/4" 1 oraz 1 1/4".



- Wykonanie standardowe
- nie oferowany

		FF06-...AAM
Typ przyłącza:	Przyłącze gwintowane zewnętrzne, siatka 100 µm	•

Uwaga: ... = należy wpisać wielkość zaworu

Uwaga: Przykład numeru zamówieniowego zaworu 1" typ AAM: FF06-1AAM

### Akcesoria

	Opis	Wielkość	Nr katalogowy
	<b>VST06B</b> <b>Kompletne złącze</b> Złączka do spawania	1/2"	VST06-1/2B
		3/4"	VST06-3/4B
		1"	VST06-1B
		1 1/4"	VST06-1 1/4B
	<b>ZR06F</b> <b>Dwuoczkowy klucz do demontażu i montażu</b> Do demontażu osłony filtra	1/2" - 1 1/4"	ZR06F

**Części zamienne**

Filtru do wody MiniPlus FF06-AAM, produkowany od 1997

Przeгляд	Opis	Wielkość	Nr katalogowy
	<b>1 Uszczelnienie O-ring do wkładu filtra (10 szt.)</b>		
		1/2"	0903127
		3/4" - 1 1/4"	0903128
	<b>2 Wymienna siatka filtracyjna 100 µm (5szt.)</b>		
		1/2"	AS06-1/2A
		3/4" - 1 1/4"	AS06-1A
	<b>3 Uszczelnienie O-ring pod osłonę filtra (10 szt.)</b>		
		1/2"	0901246
		3/4" - 1 1/4"	0901499
	<b>4 Złączka gwintowana</b>		
		1/2"	VST06-1/2A
		3/4"	VST06-3/4A
		1"	VST06-1A
		1 1/4"	VST06-11/4A

**Ademco Sp. z o.o.**

ul. Domaniewska 39

02-672 Warszawa

wsparcie@resideo.com

homecomfort.resideo.com/pl

**Więcej informacji można znaleźć na stronie:**[homecomfort.resideo.com/pl](http://homecomfort.resideo.com/pl)